

PRESSE A PERCUSSION PNEUMATIQUE MGV 21u

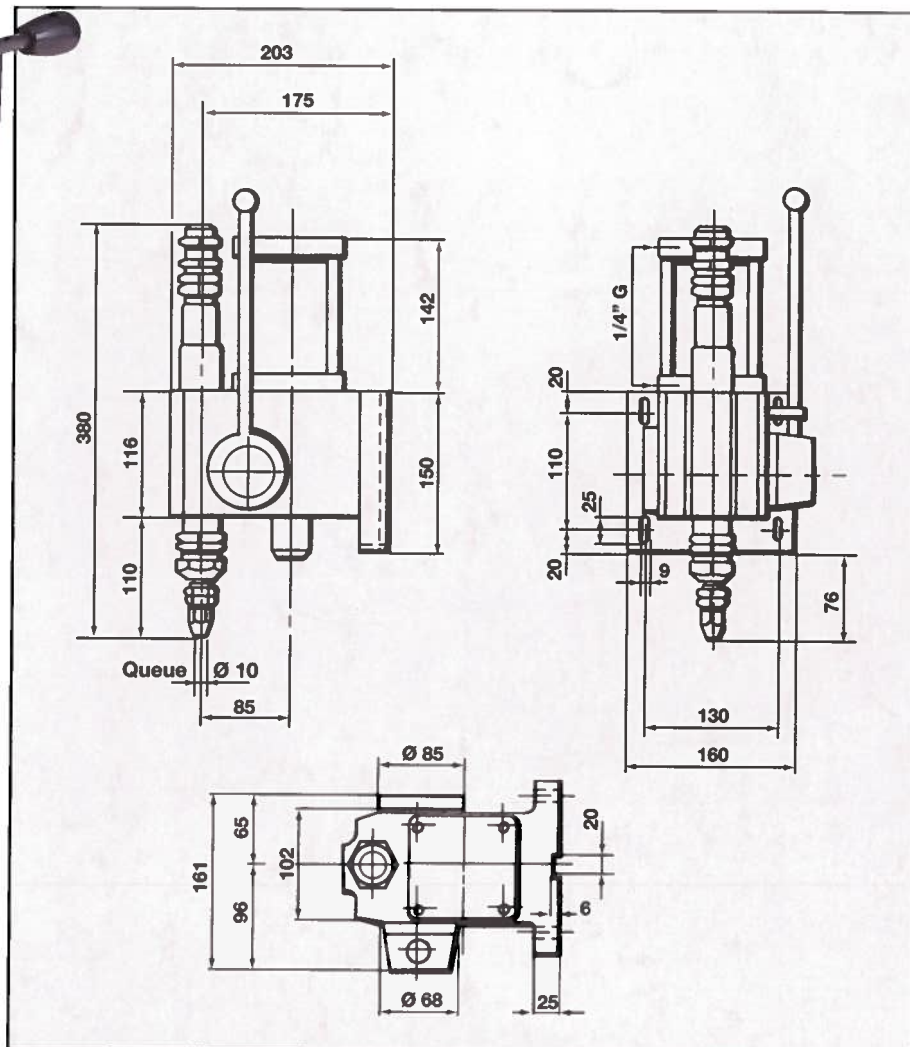
PRESSES



MECAGRAV
INDUSTRIE

PRESSES

MACHINE A PERCUSSION MGV 21u A COMMANDE PNEUMATIQUE INCORPOREE DOUBLE EFFET



Queue d'adaptation (réf. 1038)
pour boîtier porte-caractères,
numéroteurs et poinçons.
Filetage M12.

Le mécanisme à percussion peut fonctionner dans toutes les positions (marquage vers le haut : nous consulter). Ces modèles sont équipés d'un dispositif "anti-rebond" qui évite la double frappe.

CARACTÉRISTIQUES :

- Puissance de frappe maxi : 2 500 kg
- Course de la broche : 60 mm
- Course de déclenchement : 15 mm
- Distance maximum entre la pièce et l'outil : 45 mm
- Pression d'air : 4 à 6 Bar
- Consommation par cycle : 2,5 litres
- Poids total : 19 kg

En fonction des améliorations apportées sur le matériel, Mecagrav Industrie se réserve le droit de modifier sans avis préalable les cotes et caractéristiques du produit.

15, avenue de la Baltique
B.P. 48 - VILLEBON
91942 COURTABŒUF CEDEX
Tél : 01 69 28 50 45 - Fax : 01 69 28 70 84

MECAGRAV
INDUSTRIE